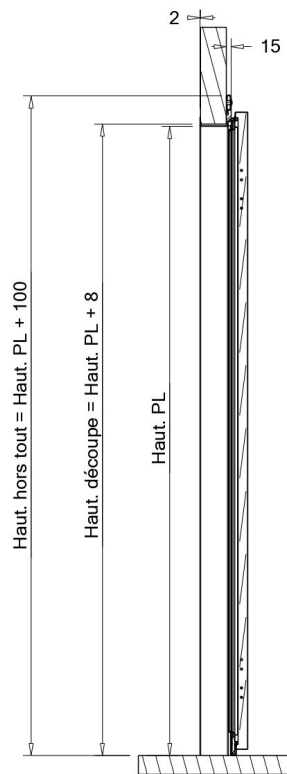
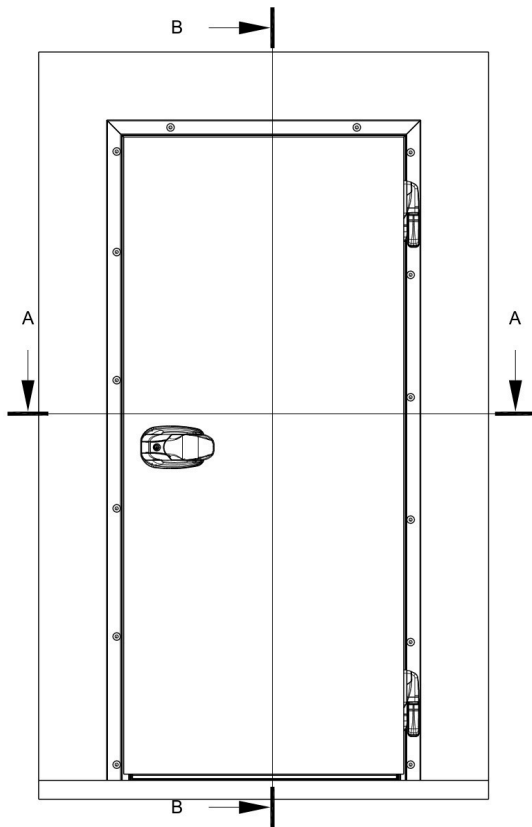
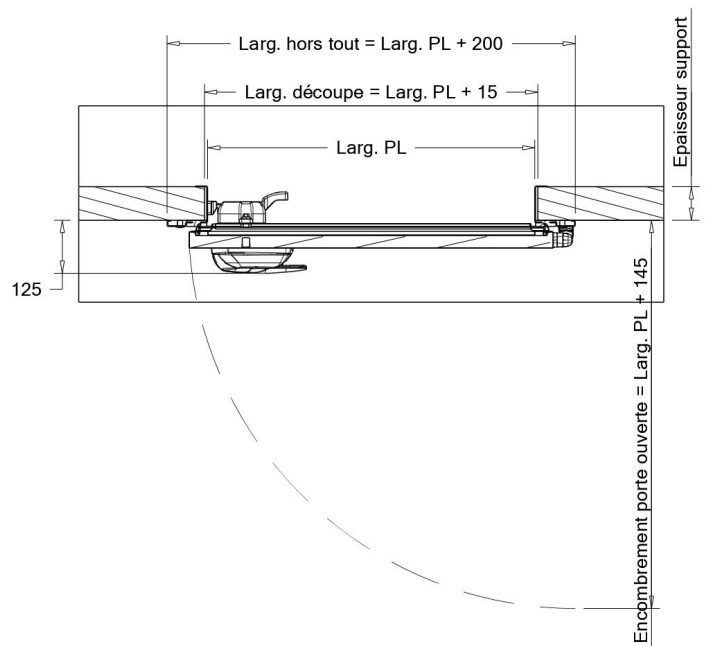


ISO pivotante positive



Coupe B-B

Coupe A-A



Description de la porte

| Matière | Epaisseur | Vé | Edition | Date | Page |
|---------|-----------|----|---------|------|------|
| | | | | | |